

## ZATAPIACZ FLOTATU ZTF 05-40

Zatapiacze flotatów służą do likwidacji zanieczyszczeń gromadzących się na powierzchni ścieków. Mieszadło śmigłowe przepompowuje ścieki z powierzchni w głąb zbiornika powodując zatopienie i homogenizację flotatów: kożucha, piany i szumowin. Zatapiacz flotatów może pracować przy dowolnych wahaniami poziomu ścieków. Pływaki zatapiacza mogą być stabilizowane w poziomie za pomocą pantografu lub rolek lub mogą pływać swobodnie po powierzchni ścieków.

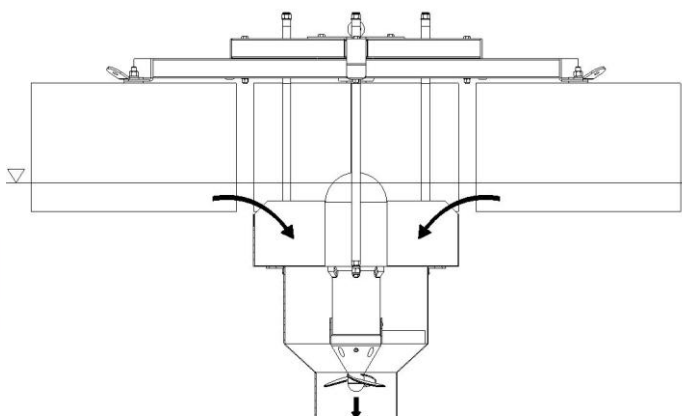
Funkcje:

- zatapianie kożucha, szumowin i piany,
- homogenizacja ścieków,
- intensywne mieszanie ścieków.

Symbol zatapiacza	ZTF							jedm.
	05	10	15	20	25	30	40	
Typ mieszadła		MZ 05 – 20			MK 25 – 40			-
Moc mieszadła	0,5	1,0	1,5	2,2	2,5	3,0	4,0	kW
Wydajność maksymalna*	120	275	360	450	580	680	810	m <sup>3</sup> /h
Średnica wewnętrzna króćca tłoczego		200 – 250			350 – 400			mm
Wymiary przelewu		650x650			850x850			mm
Masa całkowita		108			141			kg
Wykonanie materiałowe		stal nierdzewna (304 lub 316)						-

\* Wydajność maksymalna zmierzona dla ścieków bez flotatu.

Powyższe dane należy uściślić i zaktualizować w oparciu o informacje na stronie [www.biox.pl](http://www.biox.pl)



od 1989

mieszadła



natleniacze



dekantery



zbiernice



żurawiki



przewodnice



wciągarki