

DEKANTERY PNEUMATYCZNE DP 50-150

Dwu (2P) lub cztero (4P) pływakowe dekantery pneumatyczne z króćcem na przewód spustowy. Odpowiednie napełnienie pływaków powietrzem powoduje zmianę głębokości ich zanurzenia i realizację spustu ścieków. Wydajność można regulować wysokością koryta oraz stopniem otwarcia zasuw na wylocie.

Położenie dekantera na powierzchni zbiornika jest ustalane za pomocą przegubowego lub rolkowego układu stabilizacji. Dekanter czteropływakowy może również unosić się swobodnie na powierzchni ścieków w granicach zasięgu przewodu spustowego lub linek ustalających.

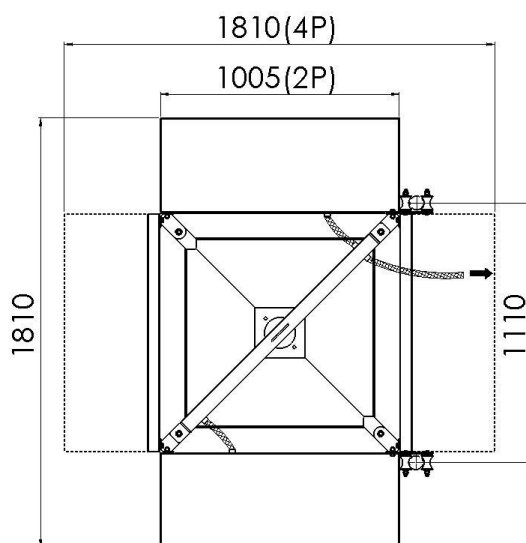
Funkcje:

- do spustu sklarowanej warstwy powierzchniowej ścieków
- w niektórych oczyszczalniach może zastępować osadniki wtórne

Symbol dekantera	DP								jedm.
	50	65	80	90	100	115	125		
Średnica wewnętrzna sztywnego przewodu spustowego	50	65	80	90	100	110	125		mm
Średnica wewnętrzna giętkiego przewodu spustowego	60	75	90	100	110	125	135		mm
	2,5'	3'	3,5'	4'	-	5'	-		cale
Wydajność porównawcza*	30	50	80	100	130	155	205		m ³ /h
Waga całkowita dekantera				145 (2P)	205 (4P)				kg
Układ stabilizacji				przegubowy lub rolkowy					-
Ciśnienie układu pneumatycznego				0,05 – 1,0					bar

* Wydajność porównawcza dla węża PCV, długości 3m, przy stałej różnicy poziomów 2m i swobodnym wypływie. Dla bezpieczeństwa pracy oczyszczalni oraz bezproblemowej eksploatacji dekantera należy stosować zasuwę na wylocie węża.

Powyższe dane należy uściślić i zaktualizować w oparciu o informacje zawarte na stronie www.biox.pl



od 1989

mieszadła



natleniacze



dekantery



zbieracze



żurawiki



przewodnice



wciągarki