

ŻURAWIE WYSIĘGNIKOWE ZW 300-1200

Żurawie przeznaczone do obsługi urządzeń w zlewniach, przepompowniach i oczyszczalniach ścieków w przypadkach, kiedy wymagany jest wyjątkowo duży udźwig, wysięg lub wysokość podnoszenia.

Budowa oraz mały ciężar żurawi umożliwia ich łatwy demontaż, przenoszenie i używanie na wielu stanowiskach.

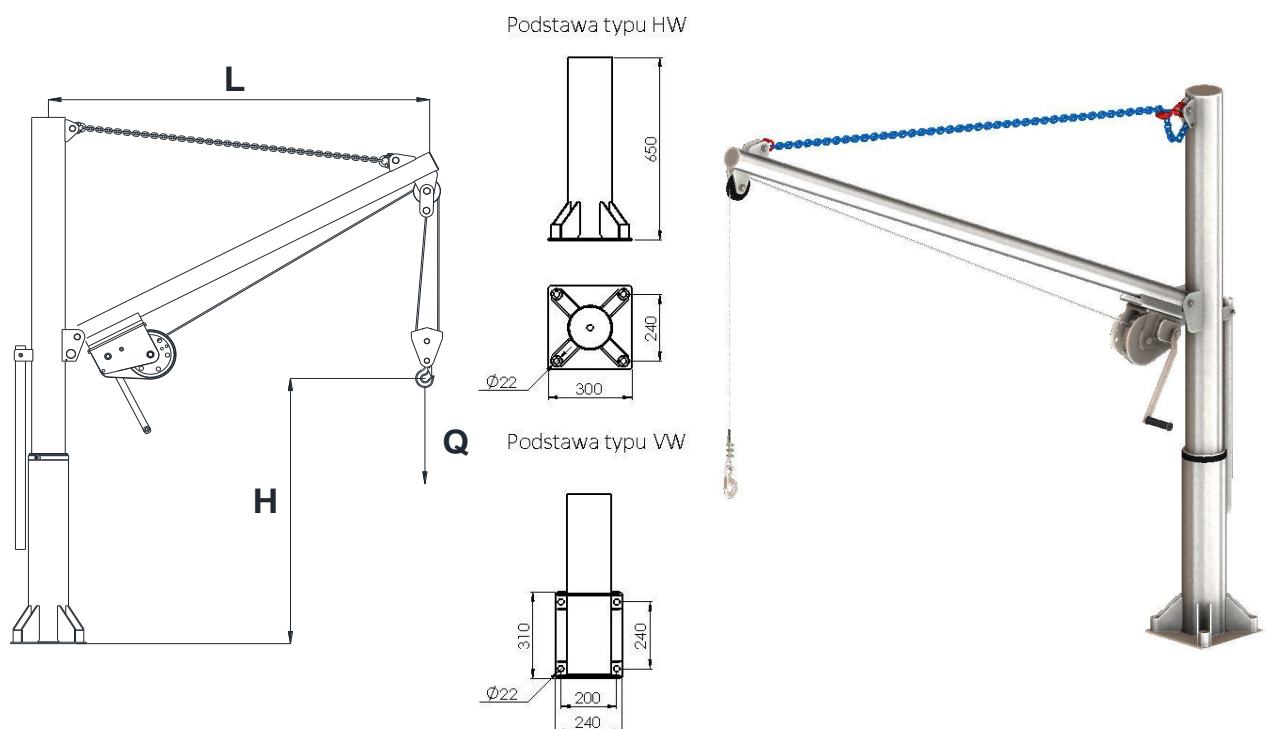
Funkcje:

- pionowe podnoszenie i opuszczanie oraz poziome przemieszczanie ładunków,
- eliminują konieczność ręcznego przemieszczania ciężkich elementów podczas prac obsługowych nie wymagają zgłoszenia i rejestracji w UDT.

Symbol żurawia	ZW 300	ZW 600	ZW 900	ZW 1200	jedn.
Udźwig	300	600	900	1200	KG
Wysięg maksymalny	2,4	1,8	1,2	0,9	m
Wysokość podnoszenia	2,0 - 3,3	2,0 - 2,8	2,0 - 2,2	2,0 - 2,2	m
Głębokość opuszczania	5 m poniżej poziomu posadowienia dla liny standardowej				m
Zblocze hakowe	nie		tak		-
Zakończenie liny	hak lub szkła				-
Waga żurawia bez podstawy	90	85	98	98	kg
Śruby mocujące podstawy	4 śruby M20 w klasie wytrzymałości minimum 5.8				-
Wykonanie materiałowe	stal ocynkowania				-

Na życzenie możemy wykonać żurawie ZW o parametrach dostosowanych do wymagań zamawiającego.

Powyższe dane należy uściślić i zaktualizować w oparciu o informacje zamieszczone na stronie www.biox.pl



od 1989

mieszadła



natleniacze



dekantery



zbieracze



żurawiki



przewodnice



wciągarki