

ŻURAWIE UKOŚNE ZKU 150-350

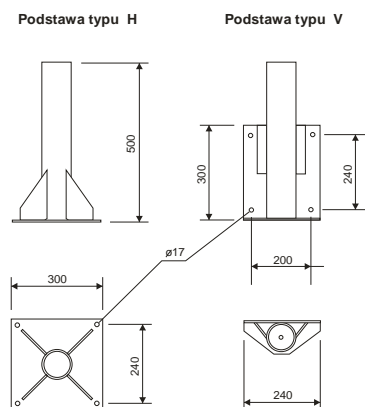
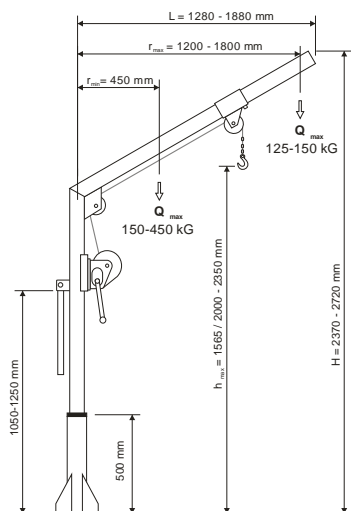
Żurawie przeznaczone do obsługi urządzeń w zlewniach, przepompowniach i oczyszczalniach ścieków. Eliminują konieczność ręcznego przemieszczania ciężkich elementów podczas prac montażowych i obsługowych. Budowa żurawi umożliwia ich łatwy demontaż i przenoszenie, zwłaszcza w wersji standard, o bardzo małej wadze i gabarytach.

Funkcje:

- pionowe podnoszenie i opuszczanie oraz poziome przemieszczanie (obrót kolumny żurawia wokół osi pionowej) ładunków, których ciężar nie przekracza 150-350 kG,
- mogą być stosowane jako żurawie przenośne.

Symbol żurawia	ZKU 150	ZKU 250	ZKU 350	Jedn.
Rodzaj wciągarki	WLS 250	WLS 250	WLS 500	-
Udźwig maksymalny	125-150	125-250	125-350	kG
Wysięg maksymalny		1,2 - 1,8		m
Wysokość maksymalna podnoszenia		2,0 - 2,35		m
Kąt obrotu		360°		st.
Wysokość całkowita		2,4 - 2,7		m
Kąt obrotu podnośnika		215°		st.
Średnica liny	4	5	5	mm
Długość liny		10		m
Maksymalna długość liny	67	18	48	m
Głębokość opuszczania	5 m poniżej poziomu posadawienia dla liny 10 m			m
Zakończenie liny	hak lub szekla			-
Masa żurawia bez podstawy	40 - 48	41- 49	45 - 53	kg
Masa podstawy typu H		13		kg
Masa podstawy typu V		10		kg
Wymiary gabarytowe	2,4 - 2,7 x 1,4 - 2,0 x 0,2			m
Śruby mocujące podstawy	4 śruby M16 w klasie wytrzymałości minimum 5.6			-
Wykonanie materiałowe	stal ocynkowania ogniowo (OC) lub stal nierdzewna (SS)			-

Powyższe dane należy uściślić i zaktualizować w oparciu o informacje zamieszczone na stronie www.biox.pl.



od 1989

mieszadła



natleniacze



dekantery



zbieracze



żurawiki



przewodnice



wciągarki