

ZBIERACZE DWUPŁYWAKOWE ZBF 50-125 2P

Służą do odprowadzania cieczy lub zanieczyszczeń gromadzących się w określonym miejscu na powierzchni ścieków za pomocą sztywnego lub giętkiego przewodu spustowego.

Pływaki pozwalają na pracę przy dowolnych wahaniami poziomu ścieków. Stabilizacja pływaków za pomocą rolek lub przegubów.

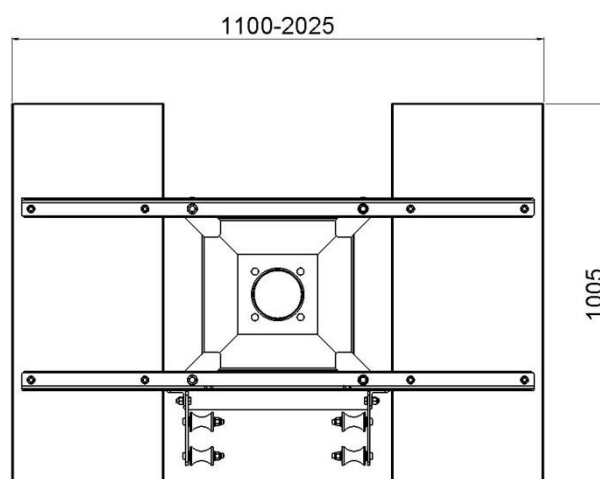
Funkcje:

- likwidowanie szumowin lub kożucha gromadzących się w określonym miejscu na powierzchni ścieków
- spust powierzchniowej warstwy cieczy
- homogenizacja zawartości zbiornika

Symbol zbieracza	ZBF 2P							jedn.
	50	65	80	90	100	110	125	
Średnica wewnętrzna sztywnego przewodu spustowego	50	65	80	90	100	110	125	mm
Średnica wewnętrzna giętkiego przewodu spustowego	60	75	90	100	110	125	135	mm
	2,5'	3'	3,5'	4'	-	5'	-	cal
Wydajność porównawcza*	30	50	80	100	130	155	205	m ³ /h
Waga całkowita zbieracza	148 – 165							kg
Wykonanie materiałowe	stal nierdzewna (304 lub 316)							-
Układ stabilizacji	przegubowy lub rolkowy							-

* Wydajność porównawczą określono dla węża PCV, długości 3m, przy stałej różnicy poziomów 2m i swobodnym wypływie. Dla bezpieczeństwa pracy oczyszczalni i bezproblemowej eksploatacji dekanterów należy stosować zasuwę lub przewyższenie na wylocie z węża.

Powyższe dane należy uściślić i zaktualizować w oparciu o informacje zawarte na stronie: www.biox.pl



od 1989

mieszadła



natleniacze



dekantery



zbieracze



żurawiki



przewodnice



wciągarki