

PROWADNICE STANDARDOWE MIESZADEŁ ZATAPIALNYCH PST 50-80

Prowadnice do instalacji i późniejszej obsługi mieszadeł zatapiających w przepompowniach i oczyszczalniach ścieków. Prowadnice standardowe są bardzo proste w budowie i eksploatacji. Są często wykorzystywane w przypadkach instalacji prowadnic w zamykanych klapami włazach.

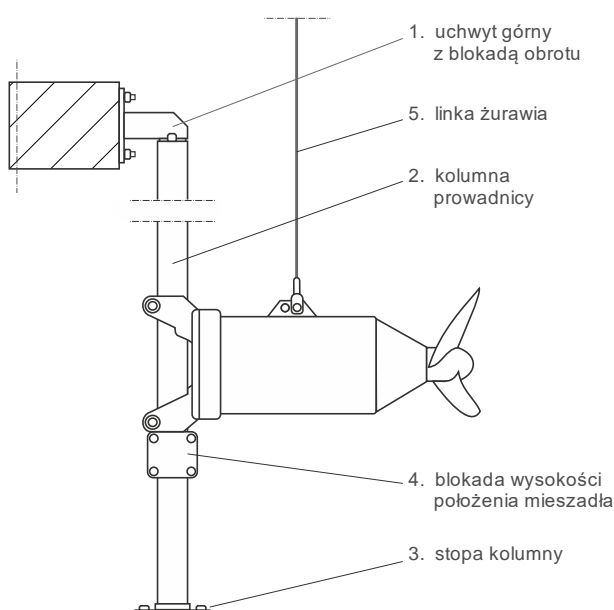
Wymagają dodatkowego urządzenia do podnoszenia i opuszczania mieszadeł np. żurawików.

Funkcje:

- instalacja mieszadeł na stanowisku roboczym,
- podnoszenie urządzeń do pozycji serwisowej,
- regulacja i ustalenie skierowania i wysokości pracy mieszadeł

Typ prowadnicy	PST - standardowa (podwłazowa)			Jednostka miary
	50	60	80	
Wielkość				
Profil kolumny (kwadratowy)	50x50	60x60	80x80	mm
Grubość ścianki profilu	2	3	3(4)	mm
Masa prowadnicy (bez kolumny)	3	4,5	7	kg
Stopy kolumny prowadnicy	H - pozioma, V - pionowa, R – regulowana			
Maksymalna moc mieszadła	2,2	3,0	7,5	kW
Maksymalny ciężar mieszadła	50	75	100	kg
Typ obsługiwanych mieszadeł	MZ 03-22	MK 15-38	MK 40-55	-

Powyższe dane należy uściślić i zaktualizować w oparciu o informacje zamieszczone na stronie www.biox.pl.



od 1989

mieszadła



natleniacze



dekantery



zbieracze



żurawiki



prowadnice



wciągarki