

MIESZADŁA POMPUJĄCE MZP 03-22 HYDRA

Małe mieszadła zatapialne przystosowane do pracy jako pompy śmigłowe w instalacjach wymagających dużej wydajności przy małej wysokości podnoszenia.

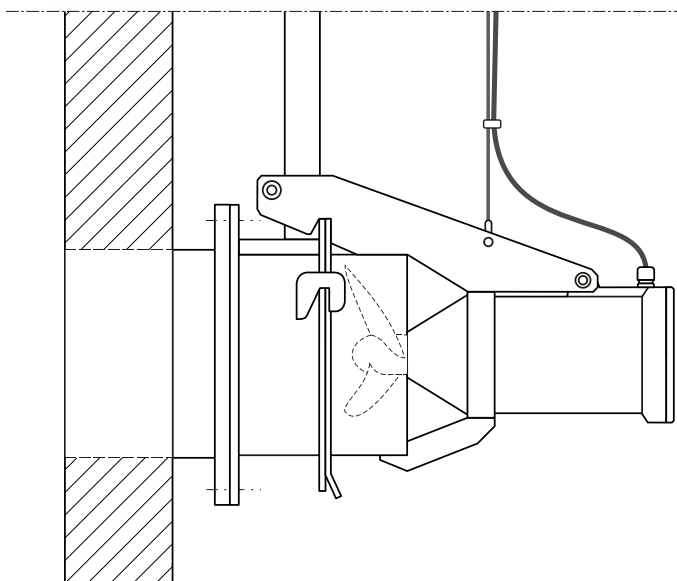
Jako mieszadła pompujące pracują po zamontowaniu na kryzach sprzęgających obsługiwanych przez prowadnice PMP z wykorzystaniem żurawi obsługowych.

Funkcje:

- pompowanie cieczy w rurociągach
- przepompowywanie cieczy między zbiornikami o wyrównanym poziomie.

Symbol mieszadła	MZP03.8	MZP05.8	MZP10.6	MZP15.4	MZP20.4	jedn.
Moc mieszadła	0,37	0,5	1,1	1,5	2,2	kW
Prędkość obrotowa	700	675	920	1405	1410	obr/min
Średnica wirnika	190-240					mm
Typ wirnika	śmigłowy, trójłopatowy, samooczyszczający					-
Wielkość rurociągu (DN)	200-250 (300)					mm
Zdolność pompowania	100	120	225	300	380	m ³ /h
Wykonanie materiałowe	wykonanie z korpusem żeliwnym lub ze stali nierdzewnej					-
Uszczelnienia	dwustopniowe uszczelnienie mechaniczne z komorą olejową					-
Napięcie zasilania	3x400					V
Masa	26,1	26,1	26,5	26,9	29,3	kg
Przewód zasilający	długość 6m (dłuższy na życzenie) standardowy lub ekranowany					-
Wyposażenie zalecane	wbudowany czujnik temperatury silnika					-
Wyposażenie opcjonalne	czujniki wilgotności w komorze silnika oraz wody w oleju					-
Typ prowadnicy	PMP 50					-
Typ żurawia do obsługi	ZKU150 lub ZKM150 z podstawą typu H lub V					-

Uwaga: powyższe dane należy zaktualizować i uściślić w oparciu o informacje ze strony www.biox.pl.



od 1989

mieszadła



natleniacze



dekantery



zbierracze



żurawiki



prowadnice



wciągarki