

MIESZADŁA POMPUJĄCE MKP 15-55 TURBO

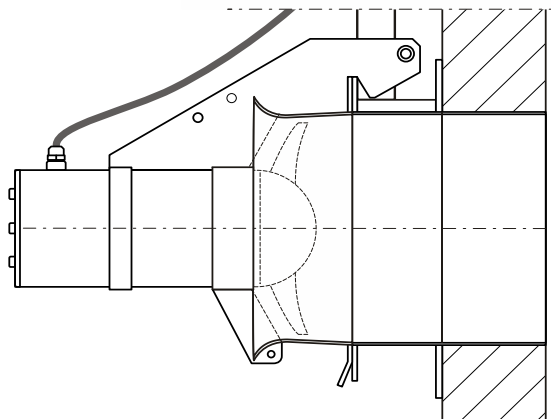
Mieszadła zatapialne średniej wielkości przystosowane do pracy jako pompy śmigłowe w instalacjach wymagających dużej wydajności przy małej wysokości podnoszenia. Jako mieszadła pompujące pracują po zamontowaniu na kryzach sprzęgających obsługiwanych przez prowadnice PMP z wykorzystaniem żurawii obsługowych.

Funkcje:

- pompowanie cieczy w rurociągach,
- przepompowywanie cieczy między zbiornikami o wyrównanym poziomie

Symbol mieszadła	MKP15.6	MKP22.6	MKP30.6	MKP40.6	MKP55.6	jedn.
Moc mieszadła	1,5	2,2	3,0	4,0	5,5	kW
Prędkość obrotowa	976	960	944	960	940	obr/min
Średnica wirnika	330-580					mm
Typ wirnika	śmigłowy, trójłopatowy, samooczyszczający					-
Wielkość rurociągu (DN)	350-600					mm
Zdolność pompowania	350	510	680	810	980	m ³ /h
Wykonanie materiałowe	wykonanie standardowe lub kwasoodporne (304 lub 316)					-
Uszczelnienia	dwustopniowe uszczelnienie mechaniczne z komorą olejową					-
Napięcie zasilania	3x400					V
Masa	68,2	68,5	69,0	70,0	70,0	kg
Przewód zasilający	długość 6 m (dłuższy na życzenie) standardowy lub ekranowany					-
Wyposażenie zalecane	wbudowany czujnik temperatury silnika					-
Wyposażenie opcjonalne	czujniki wilgotności w komorze silnika oraz wody w oleju					-
Typ prowadnicy	PMP 60					-
Typ żurawia do obsługi	ZKU150 lub ZKM150 z podstawą typu H lub V					-

Uwaga: powyższe dane należy zaktualizować i uściślić w oparciu o informacje ze strony www.biox.pl.



od 1989

mieszadła



natleniacze



dekantery



zbieracze



żurawiki



prowadnice



wciągarki