

MIESZADŁA POMPUJĄCE MZP 03-22 HYDRA

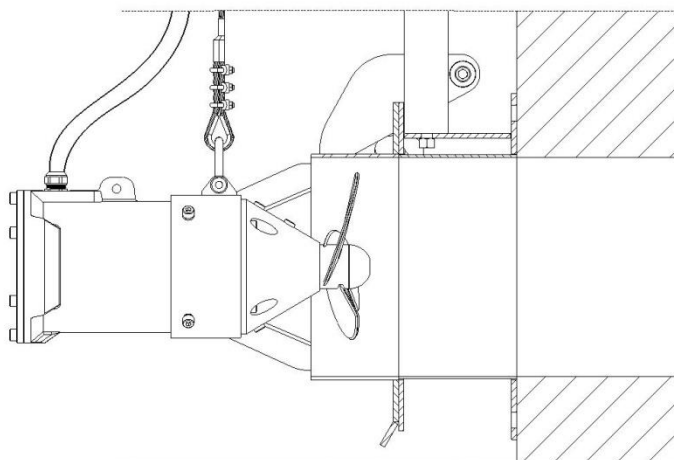
Niewielkie mieszadła zatapialne przystosowane do pracy jako pompy śmigłowe w instalacjach wymagających dużej wydajności przy małej wysokości podnoszenia. Jako mieszadła pompujące pracują po zamontowaniu na kryzach sprzęgających obsługiwanych przez prowadnice PMP z wykorzystaniem żurawi obsługowych.

Funkcje:

- pompowanie cieczy w rurociągach
- przepompowywanie cieczy między zbiornikami o wyrównanym poziomie.

Symbol mieszadła	MZP03	MZP05	MZP10	MZP15	MZP20	jedn.
Moc mieszadła	0,37	0,5	1,1	1,5	2,2	kW
Prędkość obrotowa	700	675	920	1405	1410	obr/min
Typ wirnika	trójłopatowy, samoczyszczący					-
Średnica wirnika	210	240	240	210	240	mm
Uszczelnienia	dwustopniowe uszczelnienie czołowe z komorą olejową					-
Zdolność pompowania	100	120	225	300	380	m ³ /h
Wielkość rurociągu	200-250 (300)					mm
Zasilanie	3x400 (50Hz)					V
Waga mieszadła	26,1	26,1	26,5	26,9	29,3	kg
Wykonanie materiałowe	standardowe - korpus z żeliwa szarego, wirnik ze stali nierdzewnej kwasoodporne - wszystkie elementy zewnętrzne ze stali nierdzewnej					
Przewód zasilający	standardowy lub ekranowany o długości 6m (dłuższy na życzenie)					
Wypożyczenie dodatkowe	wbudowane czujniki obecności wody, wilgotności i temperatury silnika					
Typ prowadnicy	pompująca (PMP)					

Powyższe dane należy zaktualizować i uściślić w oparciu o informacje ze strony www.biox.pl



od 1989

mieszadła



nattleniacze



dekantery



zbieracze



żurawiki



prowadnice



wciągarki