



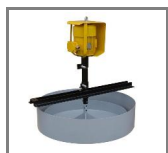
pozostałe
wyroby



natleniacze



mieszadła



dekantery



żurawiki



wciągarki

ŻURAWIE SKŁADANE TYPU ZS 150-350

Przeznaczone do obsługi urządzeń w zlewniach, przepompowniach i oczyszczalniach ścieków. Eliminują konieczność ręcznego przemieszczania ciężkich elementów podczas prac montażowych i obsługowych. Budowa żurawia umożliwia ich łatwy demontaż i przenoszenie, zwłaszcza w wersji compact ze skróconym wysięgnikiem.

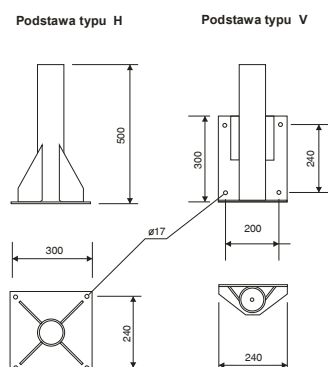
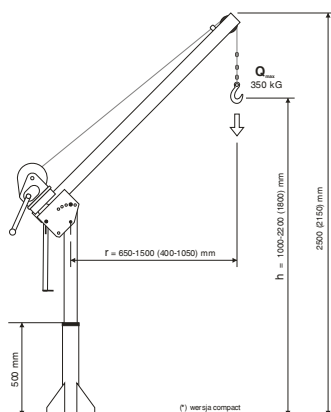
Funkcje:

- pionowe podnoszenie i opuszczanie oraz poziome przemieszczanie (obróć kolumny żurawia wokół osi pionowej) ładunków, których ciężar nie przekracza 150-350 kg.
- mogą być stosowane jako żurawie przenośne.

Symbol żurawia	ZS 150	ZS 250	ZS 350	ZS 150/250/350 compact
Typ wciągarki	WL 370	WL 550	WL 820	WL 370/550/820
Udźwig maksymalny [kg]	150	150-250	150-350	150/250/250-350
Wysięg maksymalny [m]	1,5 (1,2)			
Wysokość max podn. [m]	2,2 (1,8)			
Kąt obrotu [°]	360			
Wysokość całkowita [m]	2,5 (2,15)			
Średnica liny [mm]	4	5	5	4/5/5
Długość liny [m]	10			
Maksymalna długość liny [m]	15	12	15	15/12/15
Głębokość opuszczania [m]	6 m poniżej poziomu posadowienia dla liny 10m			
Zakończenie liny	hak lub szkła			
Masa żurawia bez podstawy	42	43	47	39/40/44
Masa podstawy typu H [kg]	13			
Masa podstawy typu V [kg]	10			
Wymiary gabarytowe [m]	1,7 x 0,5 x 0,2			1,4 x 0,5 x 0,2
Wykonanie materiałowe	stal ocynkowania ogniowo lub stal kwasoodporna			

(* w nawiasach podano parametry dla wersji compact (ramię wysięgnika skrócone o 0,4 m)

Powyższe dane należy zaktualizować i uściślić w oparciu o informacje zamieszczone na stronie www.biox.pl



Zakład Urządzeń Natleniających
„BIOX”
11-500 Giżycko, Grajwo 16

tel/fax: 087 4282664
www.biox.pl
e-mail: poczta@biox.pl

NIP: 845-000-58-69
konto: BRE Bank S.A.
53114020040000320231109862