



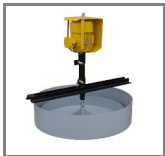
pozostałe
wyroby



natleniacze



mieszadła



dekantery



żurawiki



wciągarki

ŻURAWIE KOLUMNOWE TYPU ZKM 500-800

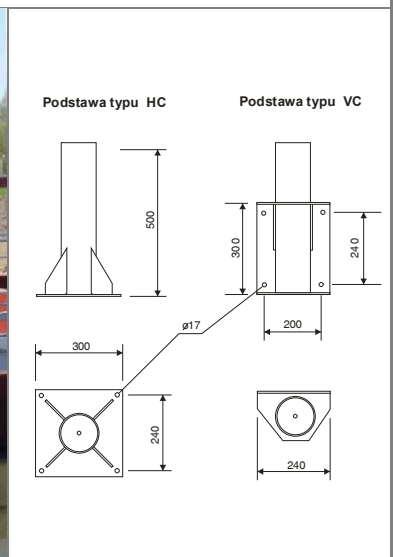
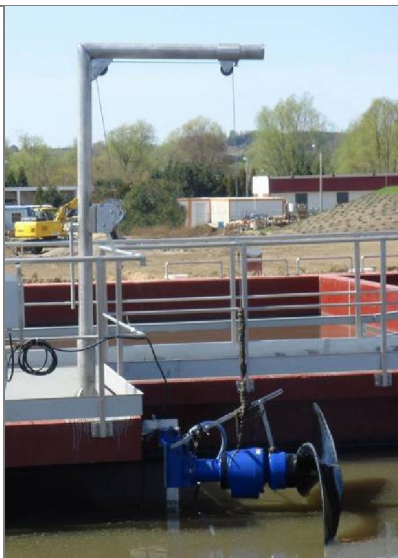
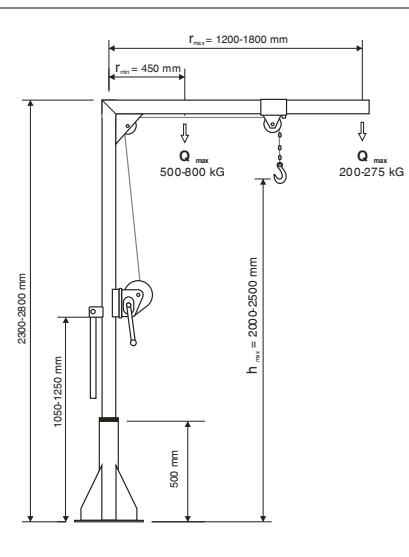
Przeznaczone do obsługi urządzeń w zlewniach, przepompowniach i oczyszczalniach ścieków. Eliminują konieczność ręcznego przemieszczania ciężkich elementów podczas prac montażowych i obsługowych. Budowa żurawia umożliwia ich łatwy demontaż i przenoszenie, zwłaszcza w wersji standard o małych gabarytach.

Funkcje:

- pionowe podnoszenie i opuszczanie oraz poziome przemieszczanie (obróć kolumny żurawia wokół osi pionowej) ładunków, których ciężar nie przekracza 200-800 kG.
- mogą być stosowane jako żurawie przenośne.

Symbol żurawia	ZKM 500	ZKM 600	ZKM 700	ZKM 800
Rodzaj wciągarki	WL 800	WL 1200	WL 1200	WL 1200
Udźwig maksymalny [kG]	200-500	200-600	225-700	275-800
Wysięg maksymalny [m]	1,3-1,8			
Wysokość max podn. [m]	2,0-2,5			
Kąt obrotu [°]	360			
Wysokość całkowita [m]	2,5			
Średnica liny [mm]	6	6	6	7
Długość liny [m]	10			
Maksymalna długość liny [m]	15	15	15	12
Głębokość opuszczania [m]	5 m poniżej poziomu posadowienia dla liny 10m			
Zakończenie liny	szekla			
Masa żurawia bez podstawy	52-54	55-57	58-60	64-66
Masa podstawy typu HC [kg]	16			
Masa podstawy typu VC [kg]	12			
Śruby mocujące podstawy	4 śruby M16 w klasie wytrzymałości minimum 5.6			
Wymiary gabarytowe [m]	2,3-2,8 x 1,3-1,8 x 0,2			
Wykonanie materiałowe	stal ocynkowania ogniwo (OC) lub stal kwasoodporna (KO)			

Uwaga: powyższe dane należy każdorazowo przed dokonaniem zakupu zaktualizować i uściślić w oparciu o informacje zamieszczone na stronie www.biox.pl



Zakład Urządzeń Natleniających
„BIOX”
11-500 Giżycko, Grajwo 16A

tel/fax: 087 4282664
www.biox.pl
e-mail: poczta@biox.pl

NIP: 845-000-58-69
konto: BRE Bank S.A.
5311402004000320231109862