



pozostałe
wyroby



natleniacze



mieszadła



dekantery



żurawiki



wciągarki

ŻURAWIE KOLUMNOWE TYPU ZKM 150-450

Przeznaczone do obsługi urządzeń w zlewniach, przepompowniach i oczyszczalniach ścieków. Eliminują konieczność ręcznego przemieszczania ciężkich elementów podczas prac montażowych i obsługowych. Budowa żurawia umożliwia ich łatwy demontaż i przenoszenie, zwłaszcza w wersji standard, o bardzo małych gabarytach.

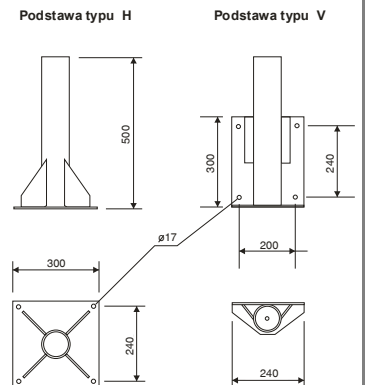
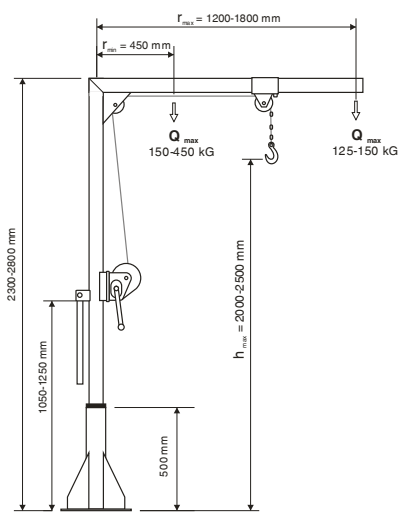
Funkcje:

- pionowe podnoszenie i opuszczanie oraz poziome przemieszczanie (obrót kolumny żurawia wokół osi pionowej) ładunków, których ciężar nie przekracza 150-450kg.
- mogą być stosowane jako żurawie przenośne.

Symbol żurawia	ZKM 150	ZKM 250	ZKM 350	ZKM 450*
Rodzaj wciągarki	WL 370	WL 550	WL 800	WL 800
Udźwig maksymalny [kg]	125-150	125-250	125-350	150-450
Wysięg maksymalny [m]	1,2-1,8			
Wysokość max podn. [m]	2,0-2,5			
Kąt obrotu [°]	360			
Wysokość całkowita [m]	2,5			
Średnica liny [mm]	4	5	5	6
Długość liny [m]	10			
Maksymalna długość liny [m]	15	12	15	12
Głębokość opuszczania [m]	5 m poniżej poziomu posadowienia dla liny 10m			
Zakończenie liny	hak lub szkła			
Masa żurawia bez podstawy	48-50	49-51	53-55	54-56
Masa podstawy typu H [kg]	13			
Masa podstawy typu V [kg]	10			
Wymiary gabarytowe [m]	2,3-2,8 x 1,3-1,8 x 0,2			
Śruby mocujące podstawy	4 śruby M16 w klasie wytrzymałości minimum 5.6			
Wykonanie materiałowe	stal ocynkowania ogniwo (OC) lub stal kwasoodporna (KO)			

* tylko wykonanie OC (ocynkowane ogniwo)

Uwaga: powyższe dane należy uściślić w oparciu o informacje zamieszczone na stronie www.biox.pl



Zakład Urządzeń Natleniających
„BIOX”
11-500 Giżycko, Grajwo 16A

tel/fax: 087 4282664
www.biox.pl
e-mail: poczta@biox.pl

NIP: 845-000-58-69
konto: BRE Bank S.A.
53114020040000320231109862