



Rok założenia firmy: 1989

„BIOX” Zakład Urządzeń Natleniających



pozostałe
wyroby

WCIĄGARKI LINOWE

Wciągarki linowe przeznaczone do przemieszczania lub podnoszenia i opuszczania ładunków za pomocą linki stalowej.

Wyposażone w mechanizm samohamowny pozwalający za zatrzymanie ładunku w dowolnym położeniu.

Funkcje:

- przemieszczanie ładunków lub napęd w mechanizmach z ciągnem linowym
- podnoszenie lub opuszczanie ładunków za pomocą żurawików i prowadnic pomp i mieszadeł zatapialnych



natleniacze



mieszadła



mieszadła
zatapialne



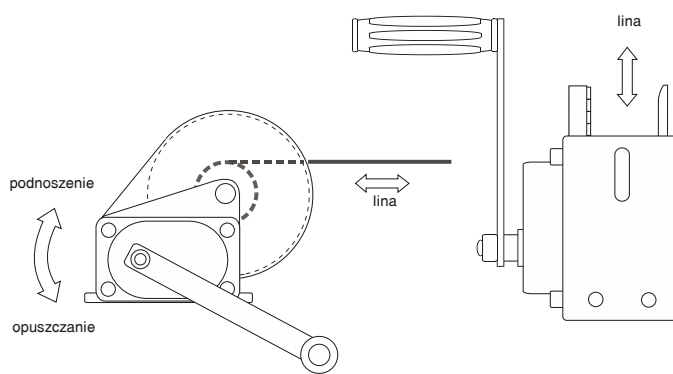
dekantery



żurawiki

Symbol wciągarki	WL 370	WL 550	WL 800	WL 1200	Jedn.
Udźwig maks. na pierwszym zwoju	200	250	500	800	kG
Udźwig maks. na ostatnim zwoju	125	190	315	630	kG
Przełożenie przekładni	4,1 : 1	4,1 : 1	5,0 : 1	10,0 : 1	-
Przełożenie całkowite na 1 zwoju	26 : 1	34 : 1	43 : 1	40 : 1	-
Średnica liny	4 - 5	4 - 6	4 - 7	4 - 8	mm
Maksymalna długość liny	36 - 23	36 - 13	45 - 14	45 - 10	m
Rodzaj splotu liny	7 x 19				-
Siła na korbie dla max udź. na 1 zwoju	17	19	22	33	kG
Obciążenie min. dla zadziałania hamulca	10	10	15	20	kG
Masa wciągarki	3,0	3,3	8,0	10,1	kg
Grupa natężenia pracy	A1				-
Rodzaj wykonania	stal ocynkowana galwanicznie lub stal nierdzewna				

Uwaga: powyższe dane należy uściślić i zaktualizować w oparciu o informacje umieszczone na stronie www.biox.pl



Zakład Urządzeń Natleniających
„BIOX”
11-500 Giżycko, Grajwo 16A

tel/fax: 87 4282664
strona: www.biox.pl
e-mail: poczta@biox.pl

NIP: 845-000-58-69
konto: BRE bank S.A.
53114020040000320231109862