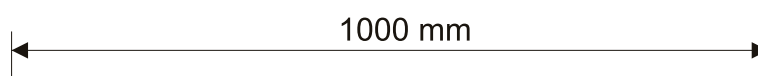
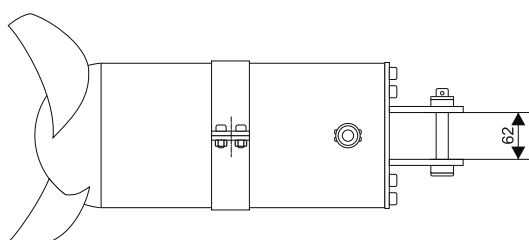
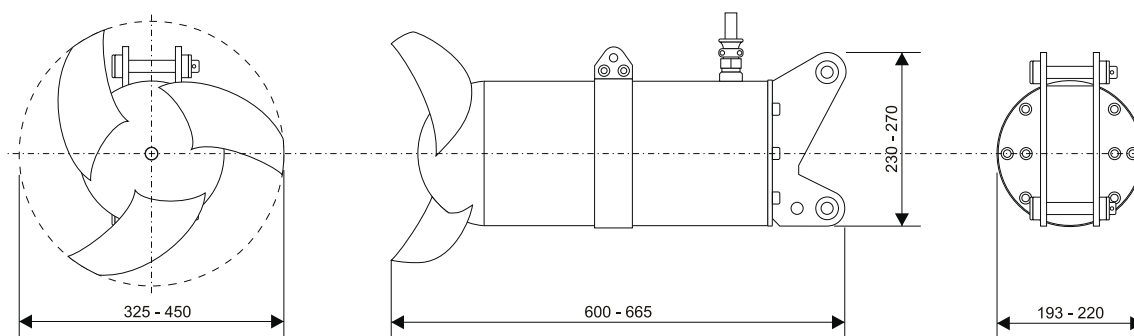


**Mieszadło zatapialne
kwasoodporne
typu MK „Turbo”**



podziałka 1:10