



pozostałe  
wyroby



Rok założenia firmy: 1989

## Zakład Urządzeń Natleniających

### MIESZADŁA ZATAPIALNE MK 15-55 „TURBO”

Mieszadła zatapialne w wykonaniu nierdzewnym lub kwasoodpornym zalecane do pracy w szczególnie wymagających warunkach. Bardzo nowoczesna konstrukcja z wydajnym wirnikiem turbinowym.

Do instalacji i późniejszej obsługi mieszadeł można stosować trzy typy prowadnic, w tym prowadnice samoobsługowe wyposażone we własne wciągarki.

Funkcje:

- mieszanie ścieków
- mieszanie i natlenianie ścieków
- homogenizacja
- zapobieganie zaleganiu osadów
- likwidacja piany i kożucha



natleniacze



mieszadła



mieszadła  
zatapialne



dekantery

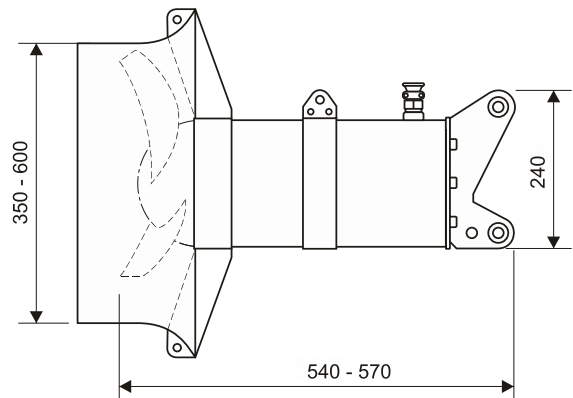


żurawiki



wciągarki

Symbol mieszadła	MK15	MK22	MK25	MK30	MK35	MK40	MK48	MK55	Jedn.
<b>Moc mieszadła</b>	1,5	2,2	2,5	3,0	3,5	4,0	4,8	5,5	kW
<b>Prędkość obrotowa</b>	720	710	697	944	930	960	950	940	obr/min
<b>Średnica wirnika</b>	325 - 430		380 - 430		380 - 530		380 - 580		mm
<b>Typ wirnika</b>	śmigłowy turbinowy, dwu lub trójłopatowy, samooczyszczający								
<b>Uszczelnienia</b>	dwustopniowe uszczelnienie mechaniczne z komorą buforową								
<b>Zdolność mieszania</b>	165	220	250	270	320	335	400	460	m <sup>3</sup>
<b>Ekonomia mieszania</b>	9	10	10	11	11	12	12	12	W/m <sup>3</sup>
<b>Zasięg mieszania</b>	19	23	25	26	28	29	32	34	m
<b>Zasilanie</b>	3 x 400V, 50Hz								V, Hz
<b>Przewód zasilający</b>	H07RN8-F (AD8) o długości 6m (dłuższy na życzenie)								m
<b>Wykonanie</b>	nierdzewne lub kwasoodporne								-
<b>Masa</b>	48	48	48	50	50	59	59	59	kg
<b>Wyposażenie dodatkowe (opcjonalne)</b>	<ul style="list-style-type: none"> <li>- przystawka kątowna do odchylenia mieszadła do góry lub do dołu,</li> <li>- osłona śmigła (zweźka strumieniowa) zwiększająca sprawność mieszania,</li> <li>- nasadka do mieszania z jednoczesnym napowietrzaniem ścieków,</li> <li>- kryzy sprzęgające umożliwiające pracę jako mieszadła pompujące,</li> <li>- czujniki: temperatury silnika, wilgoci w komorze silnika i wody w komorze olejowej do współpracy z sygnalizatorem awarii CR-3.</li> </ul>								
<b>Typy prowadnic</b>	standardowa PST, samoobsługowa PSO, samonośna PSN								
Powyższe dane należy uściślić i zaktualizować w oparciu o informacje na stronie: <a href="http://www.biox.pl">www.biox.pl</a>									



Zakład Urządzeń Natleniających  
„BIOX”  
11-500 Giżycko, Grajwo 16A

telefon: 87 4282664  
strona: [www.biox.pl](http://www.biox.pl)  
e-mail: [poczta@biox.pl](mailto:poczta@biox.pl)

NIP: 845-000-58-69  
konto: BRE bank S.A.  
53114020040000320231109862