



pozostałe  
wyroby



natleniacze



mieszadła



dekantery



żurawiki



wciągarki

### MIESZADŁA ŚMIGŁOWE TYPU UM

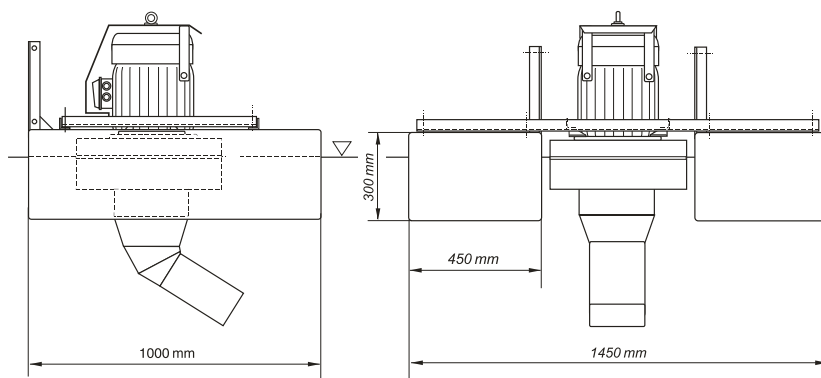
Przeznaczone do mieszania ścieków w zlewniach i oczyszczalniach. Zespół napędowy znajduje się ponad powierzchnią cieczy. Mogą być mocowane do pomostu lub pływaków.

Funkcje:

- mieszanie ścieków w oczyszczalniach
- mieszanie i natlenianie ścieków w zlewniach
- homogenizacja cieczy, zapobieganie zaleganiu osadów

Symbol mieszadła	UM 05	UM 15	UM 30	Jedn.
Moc mieszadła	0,5	1,5	3	kW
Moc silnika elektrycznego	0,75	2,2	4	kW
Prędkość obrotowa	710	1420	1445	obr/min
Średnica wirnika śmigłowego	180	205	230	mm
Zdolność mieszania	do 50-80	do 100-150	do 200-300	m <sup>3</sup>
Ekonomia mieszania	5 - 8			W/m <sup>3</sup>
Masa mieszadła bez pływaków	45	55	68	kg
Masa pływaków	52			kg

Uwaga: powyższe dane należy uściślić w oparciu o informacje umieszczone na stronie [www.biox.pl](http://www.biox.pl)



Zakład Urządzeń  
Natleniających „BIOX”  
11-500 Giżycko, Grajwo 16a

telefon centrala: 87 4282664  
strona: [www.biox.pl](http://www.biox.pl)  
e-mail: [poczta@biox.pl](mailto:poczta@biox.pl)

NIP: 845-000-58-69  
konto: BRE Bank S.A.  
53114020040000320231109862