


 pozostałe
wyroby


natleniacze



mieszadła



dekantery



żurawiki



wciągarki

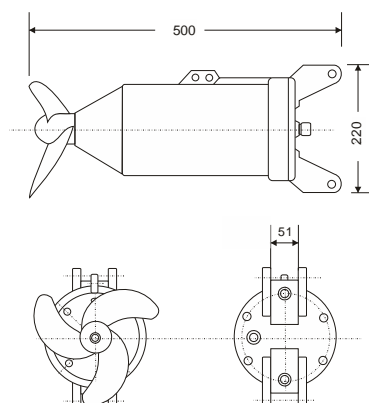
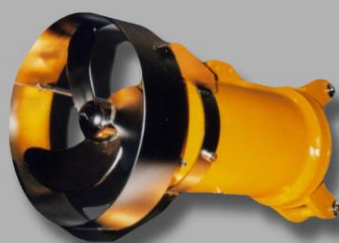
MIESZADŁA ZATAPIALNE MZ „HYDRA”

Przeznaczone do pracy w przepompowniach, zlewniach i oczyszczalniach ścieków. Zbudowane na bazie trójfazowego silnika elektrycznego ze śmigłem osadzonym bezpośrednio na wale napędowym. Do instalacji i późniejszej obsługi mieszadeł stosuje się prowadnice wyposażone we własne wciągarki linowe.

Funkcje:

- mieszanie ścieków
- mieszanie i natlenianie ścieków
- homogenizacja
- zapobieganie zaleganiu osadów
- likwidacja piany i kożucha

Symbol mieszadła	MZ 03	MZ05	MZ07	MZ 10	MZ 15	MZ20	Jedn.
Moc mieszadła	0,37	0,55	0,75	1,1	1,5	2,2	kW
Prędkość obrotowa	695	675	915	920	1405	1410	obr/min
Średnica wirnika	180	200	200	230	200	230	mm
Typ wirnika	śmigłowy, trójłopatowy, samooczyszczający						-
Uszczelnienia	dwustopniowe uszczelnienie mechaniczne z komorą olejową						-
Zdolność mieszania	46	68	83	137	166	220	m ³
Ekonomia mieszania	8	8	9	8	10	10	W/m ³
Maksymalny zasięg	8	11	13	15	19	22	m
Napięcie zasilania	3x400						V
Prąd nominalny	1,4	1,9	2,1	2,9	4,2	5,2	A
Wykonanie materiałowe	śmigło - stal kwasoodporna, korpus - żeliwo szare						-
Masa	25,8	26,1	26,4	27,0	27,4	29,8	kg
Przewód zasilający	przewód zasilający długości 6m (dłuższy na życzenie)						
Wyposażenie dodatkowe	- przystawka kątowa umożliwiająca nachylenie mieszadła o 10,20 lub 90° - osłona śmigła (pierścień opływowy) zwiększający zasięg mieszania - nasadka napowietrzająca umożliwiająca mieszanie ścieków z jednoczesnym natlenianiem - kryzy sprzęgające umożliwiające pracę jako mieszadła pompujące						
Typ prowadnicy	PM50, PN50, PP50 lub PS50 z wciągarką w komplecie, na profilu 50x50						
Uwaga: powyższe dane należy zaktualizować i uściślić w oparciu o informacje na stronie: www.biox.pl							


 Zakład Urządzeń Natleniających
 „BIOX”
 11-500 Giżycko, Grajwo 16A

 tel/fax: 087 4282664
 strona: www.biox.pl
 e-mail: poczta@biox.pl

 NIP: 845-000-58-69
 konto: BRE Bank S.A.
 53114020040000320231109862