



Rok założenia firmy: 1989

„BIOX” Zakład Urządzeń Natleniających

DEKANTERY DN 90-200

Dekantery na pływakach z nieruchomym korytem spustowym. Mogą zastępować osadniki wtórne. Położenie koryta spustowego jest stałe względem pływaków. Krawędź przelewu jest zanurzona na ustawionej wcześniejszej głębokości poniżej powierzchni ścieków. Spust można regulować zasuwą zainstalowaną na rurociągu odprowadzającym.

Dekanter unosi się swobodnie na powierzchni ścieków w granicach zasięgu przewodu spustowego lub linek ustalających. Może pracować przy dowolnych wahaniach poziomu ścieków.

Funkcje: do spustu sklarowanej warstwy powierzchniowej ścieków



pozostałe
wyroby



natleniacze



mieszadła



mieszadła



żurawiki

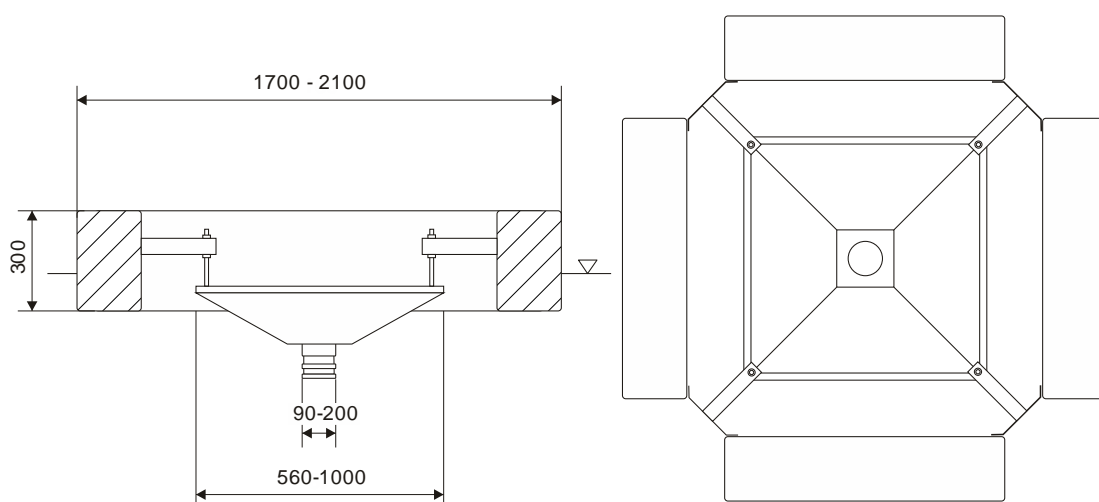


wciągarki

Parametr	Typ dekantera DN						Jedn. miary
	90	100	110	125	150	200	
Wydajność *	62	74	95	125	168	280	m ³ /h
Średnica wewn. węża spustowego	90	100	110	125	150	200	mm
Wymiary koryta spustowego	560	600	640	700	800	1000	mm
Wymiar zewnętrzny pływaków	1700	1700	1740	1800	1900	2100	mm
Masa koryta spustowego	33	35	37	39	43	47	kg
Masa pływaków z łącznikami	108	108	109	109	110	110	kg
Masa całkowita dekantera	141	143	146	148	153	157	kg

* wydajność wyznaczono dla odpływu grawitacyjnego i przepływu tłokowego oraz różnicy poziomów wlotu i wylotu ścieków wynoszącej 2m i węża spustowego o długości 3m.

Powyższe dane należy uściślić i zaktualizować w oparciu o informacje zamieszczone na stronie www.biox.pl



Zakład Urządzeń Natleniających
„BIOX”
Grajwo 16A, 11-500 Giżycko

tel/fax: 87 4282664
strona: www.biox.pl
e-mail: poczta@biox.pl

NIP: 845-000-58-69
konto: BRE Bank S.A.
53114020040000320231109862